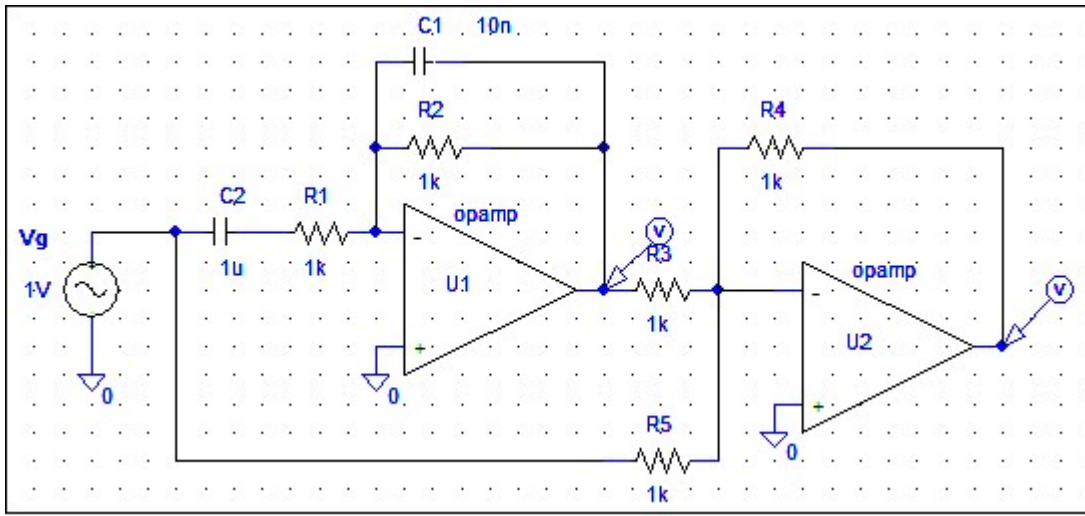


Análisis de Circuitos 2do parcial

- 1.-
 - a) hallar las transferencias V_o/V_g para la salida de ambos operacionales
 - b) hallar la respuesta en frecuencia (diagrama de Bode) en módulo y fase, dibujar el diagrama asintótico y el real (para los dos casos)
 - c) hallar la respuesta al escalón y dibujarla (para los dos casos)



2.- Un circuito está definido por una transferencia que tiene un polo doble en $-1000 \pm j2000$ un cero en cero y ganancia unitaria para la frecuencia en que la amplitud es máxima.

- a) el circuito, ¿cómo se comporta en cuanto a su respuesta en frecuencia? Realizar un esquema de la respuesta en frecuencia
- b) el circuito se excita con una onda cuadrada de frecuencia 3560 Hz, esquematizar la forma de onda de la respuesta